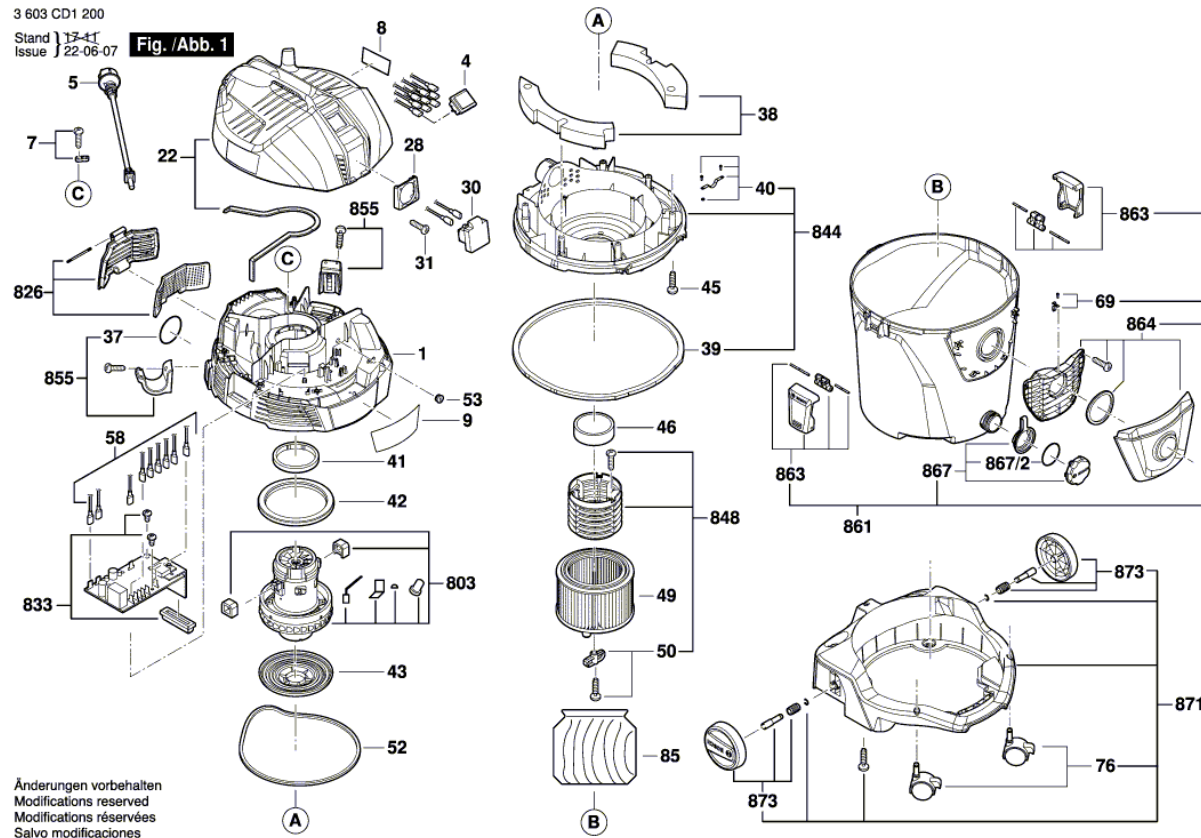


Изображение - модел - E

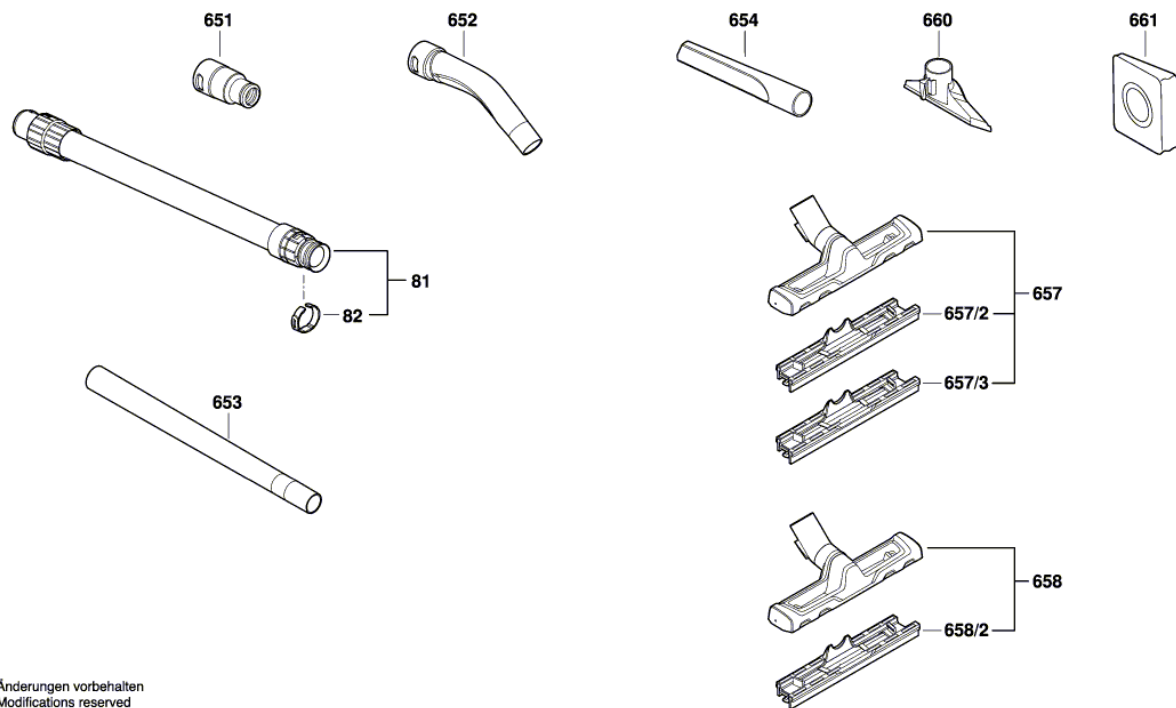


Изображение - модел - E

3 603 CD1 200

Stand | 17-01
Issue | 20-07-16

Fig. /Abb. 2



Änderungen vorbehalten
Modifications reserved
Modifications réservées
Salvo modificaciones

Списък на резервните части

Артикул	Каталожен номер	Описание	Изображение
1	1 619 PB0 826	КОРПУС НА МОТОР	1
4	1 619 PB0 799	ПУСКОВ КЛЮЧ	1
5	1 619 PB0 805	ЗАХРАНВАЩ КАБЕЛ EU	1
7	1 619 PB0 808	КОМПЕНСАТОРНО ТЯЛО	1
8	1 619 PB0 779	ТАБЕЛКА	1
9	1 619 PB0 790	ТАБЕЛКА AdvancedVac 20	1
22	1 619 PB0 810	КАПАК	1
28	1 619 PB1 278	РАМКА	1
30	1 619 PB0 815	КОНТАКТ	1
31	1 619 PB0 839	ЦИЛИНДРИЧЕН БОЛТ	1
37	1 619 PB0 828	ГУМЕНА ЛЕНТА	1
38	1 619 PB0 831	ГЪБА	1
39	1 619 PB0 837	УПЛЪТНЕНИЕ	1
40	1 619 PB0 838	ПРОВОДНИК	1
41	1 619 PB0 832	УПЛЪТНЕНИЕ	1
42	1 619 PB0 833	УПЛЪТНЕНИЕ	1
43	1 619 PB0 834	КАПАК НА МОТОР	1
45	1 619 PB0 824	ЦИЛИНДРИЧЕН БОЛТ ST4x16mm	1
46	1 619 PB0 840	ПОПЛАВЪК	1
49	1 619 PB0 841	ФИЛТЪР	1
50	1 619 PB0 844	КОМПЕНСАТОР	1
52	1 619 PB0 846	УПЛЪТНЕНИЕ	1
53	1 619 PB0 847	УПЛЪТНЕНИЕ	1
58	1 619 PB0 783	КАБЕЛ	1
69	1 619 PB0 860	ПРУЖИНА	1
76	1 619 PB0 864	КОЛЕЛО	1
85	1 619 PB1 594	ФИЛТЪР	1
803	1 619 PB0 796	ДВИГАТЕЛ	1
826	1 619 PB0 811	ЗАДЕН КАПАК	1
833	1 619 PB0 820	ЕЛЕКТРОНИКА	1
844	1 619 PB0 835	ОСНОВНА ПЛОЧА НА ДВИГАТЕЛ	1
848	1 619 PB0 842	ВАКУУМ-КОШУХ	1
855	1 619 PB0 827	ДЪРЖАЧ НА МАРКУЧ	1
861	1 607 000 EM9	Container	1

Списък на резервните части

Артикул	Каталожен номер	Описание	Изображение
863	1 619 PBO 854	Комутационно гнездо	1
864	1 607 000 EN0	ПРИСЪЕДИНИТЕЛНО ЗВЕНО	1
867	1 619 PBO 856	КАПАЧКА	1
867/2	1 619 PBO 858	ШАЙБА	1
871	1 619 PBO 861	ДОЛЕН КАПАК	1
873	1 619 PBO 863	КОЛЕЛО	1
81	1 619 PBO 784	МАРКУЧ	2
81	1 619 PB1 273	МАРКУЧ	2
82	1 619 PBO 872	ПРИТЯГАЩ ПРЪСТЕН	2
651	1 619 PBO 871	АДАПТЕР	2
652	1 619 PBO 868	ВСМУКАТЕЛНА ТРЪБА	2
653	1 619 PBO 869	ВСМУКАТЕЛНА ТРЪБА	2
654	1 619 PBO 870	ПЛОСКА ДЮЗА	2
657	1 619 PBO 873	ДЮЗА ЗА КИЛИМИ	2
657/2	1 619 PBO 875	ЧЕТКА	2
657/3	1 619 PBO 874	ЧЕТКА	2
658	1 619 PBO 787	ДЮЗА ЗА КИЛИМИ	2
658/2	1 619 PBO 785	ЧЕТКА	2
660	1 619 PBO 788	ДЮЗА ЗА КИЛИМИ	2
661	1 619 PBO 877	ПРАХОУЛАВЯЩА ТОРБИЧ	2